

# DMP 330L



Диапазоны	0..1 до 0..400 бар, избыточное, разрежение
Перегрузка	до 4X
Осн. погрешность	0,5 % ДИ
Выходной сигнал	4..20 мА; 0..10 В и др.
Присоединение	M20x1,5; G 1/2", G 1/4"
Сенсор	Керамический тензорезистивный
Применение	Неагрессивные к нержавеющей стали жидкости, газы и пар

DMP 330L – экономичный датчик давления для различных отраслей промышленности, пропорционально преобразующий давление рабочей среды в электрический сигнал 4...20 мА или 0...10 В.

Возможно измерение избыточного давления (верхний предел диапазона измерений – от 1 до 400 бар), а также вакуумметрического. Корпус датчика изготовлен из нержавеющей стали. Стандартное уплотнение - витон (FKM). Возможны различные варианты подключения к источнику давления.

Датчик DMP 330L надёжно обеспечивает измерение с погрешностью 0,5 % давления жидкостей, газов и паров, неагрессивных к нержавеющей стали.



## ТЕХНИЧЕСКИЕ ПАРАМЕТРЫ

## DMP 330L

### ДИАПАЗОНЫ ДАВЛЕНИЯ

Номинальное давление P <sub>N</sub> изб. [бар]	-1...0 <sup>1)</sup>	0...1	1,6	2,5	4,0	6,0	10,0	16	25	40	60	100	160	250	400
Максимальная перегрузка P <sub>max</sub> [бар]	2	2	4	4	10	10	20	40	40	100	100	200	400	400	600

### ВЫХОДНОЙ СИГНАЛ

Выходной сигнал	4...20 мА / 2-пров. исполнение	/ Дополнительно: 0...10 В / 3-пров. исполнение	/ другое под заказ
Напряжение питания	12...36 В пост. тока		
Сопротивление нагрузки	Токовый выход, 2-пров. исполнение: R <sub>max</sub> = [(U <sub>B</sub> (В)-12 В)/0,02] Ом Вольтовый выход, 3-пров. исполнение: ≥ 1 МОм		

### ХАРАКТЕРИСТИКИ

Основная погрешность	≤ ±0,5% ДИ
Влияние температуры [% ДИ / 10 К]	≤ ±0,25
Диапазон термокомпенсации [°C]	0...70
Время отклика	≤ 10 мсек

### ТЕМПЕРАТУРНЫЙ ДИАПАЗОН

Измеряемая среда [°C]	-25...125
Электроника / компоненты [°C]	-25...85
Хранение [°C]	-40...80

### УСТОЙЧИВОСТЬ К МЕХАНИЧЕСКИМ ВОЗДЕЙСТВИЯМ

Вибростойкость	10 g / 20...2000 Гц
Ударопрочность	100 g / 11 мс

### ЭЛЕКТРИЧЕСКОЕ ПРИСОЕДИНЕНИЕ

Стандартное исполнение - IP 65	Разъем DIN 43650
Дополнительно - IP 67	Кабельный ввод PG7, включая 2 м кабеля / Разъем DIN 43650 (IP 67)

### МЕХАНИЧЕСКОЕ ПРИСОЕДИНЕНИЕ

Стандартное исполнение	G 1/2" DIN 3852	/ G1/2 EN837	/ M20x1,5 DIN3852	/ M20x1,5 EN837	/ G1/4 DIN3852	/ G1/4 EN837
------------------------	-----------------	--------------	-------------------	-----------------	----------------	--------------

### КОНСТРУКЦИОННЫЕ МАТЕРИАЛЫ

Корпус, штуцер	Нержавеющая сталь 1.4305
Уплотнение	FKM <sup>2)</sup> / NBR <sup>3)</sup> - для давлений ≥ 100 бар
Мембрана	Керамика Al <sub>2</sub> O <sub>3</sub>
Контактирующие со средой части	Штуцер, мембрана, уплотнение

### ПРОЧЕЕ

Потребление тока	При токовом выходном сигнале: 25 мА max / Исполнение с низким энергопотреблением: 2 мА max При вольтовом выходном сигнале: 7 мА max
Вес	140 г
Установочное положение	Любое
Срок службы	> 100 x 10 <sup>6</sup> циклов нагружения

1) Основная погрешность в данном диапазоне составляет 1 % ДИ.

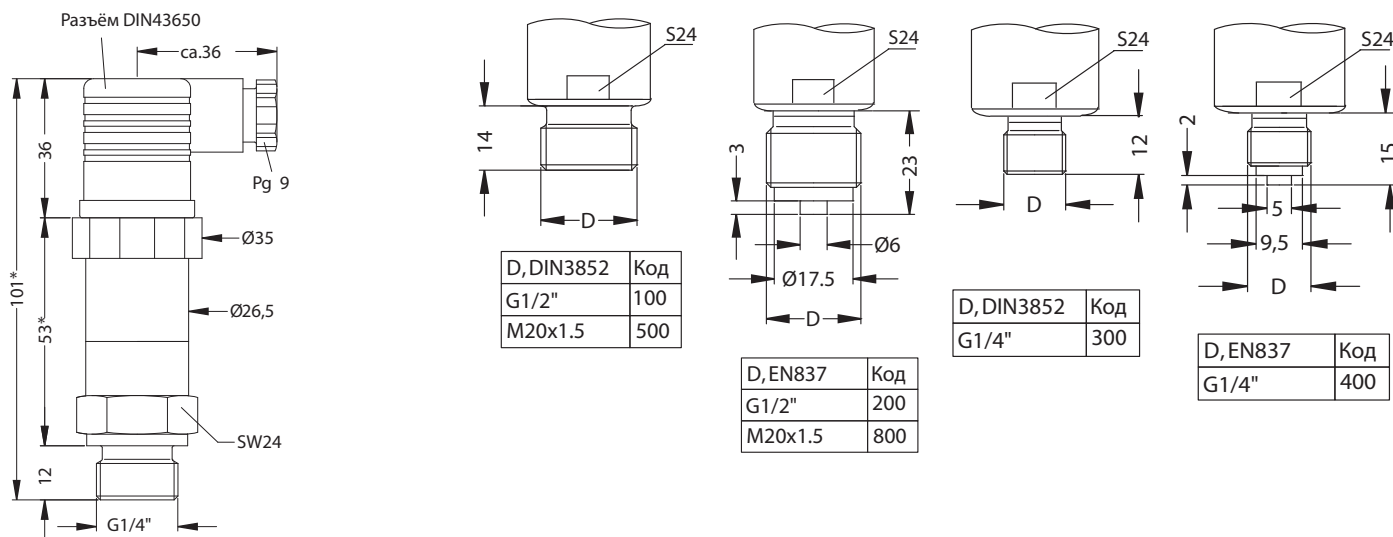
2) FKM - фтористый каучук (витон).

3) NBR - нитриловый каучук.

# РАЗМЕРЫ / СОЕДИНЕНИЯ

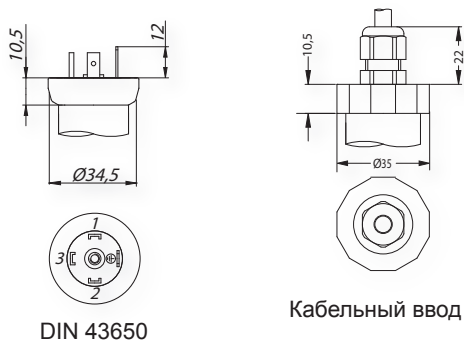
# DMP 330L

Габаритные и присоединительные размеры



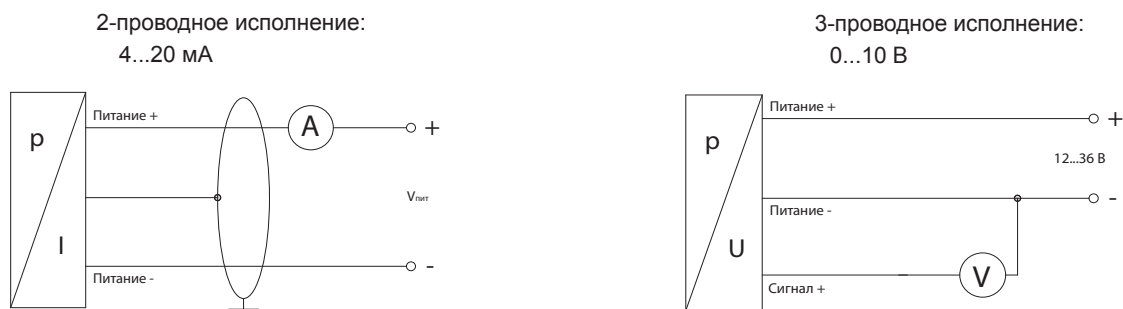
\*) Длина датчика с диапазоном до PN ≤25бар меньше на 5 мм.

## Электрические разъёмы



Подключение выводов	Разъёмы	
	DIN 43650	Цвет провода
2-пров. исполнение: Питание + (4...20 мА) Питание - Защитное заземление	1 2 Клемма заземления	Белый Коричневый Оплётка
3-пров. исполнение: Питание + (0...10 В) Питание - Сигнал + Защитное заземление	1 2 3 Клемма заземления	Белый Коричневый Зелёный Оплётка

## Схема подключения



# КОД ЗАКАЗА ДЛЯ DMP 330L

DMP 330L		X	XXXX	X	XXX	XXX	XXX
<b>ИЗМЕРЯЕМОЕ ДАВЛЕНИЕ</b>							
Избыточное (1...400 бар)		330L					
<b>ДИАПАЗОН</b>	<b>Перегрузка</b>						
0...1,0 бар	2 бар		1001				
0...1,6 бар	4 бар		1601				
0...2,5 бар	4 бар		2501				
0...4,0 бар	10 бар		4001				
0...6,0 бар	10 бар		6001				
0...10,0 бар	20 бар		1002				
0...16,0 бар	40 бар		1602				
0...25,0 бар	40 бар		2502				
0...40,0 бар	80бар		4002				
0...60,0 бар	100 бар		6002				
0...100,0 бар	200 бар		1003				
0...160,0 бар	400 бар		1603				
0...250,0 бар	400 бар		2503				
0...400,0 бар	600 бар		4003				
-1...0 бар	2 бар		X102				
<b>ВЫХОДНОЙ СИГНАЛ</b>							
4...20 мА / 2-х пров.				1			
0...10 В / 3-х пров.				3			
Другой (указать при заказе)				9			
<b>ЭЛЕКТРИЧЕСКОЕ ПРИСОЕДИНЕНИЕ</b>							
Разъем DIN 43650 (IP 65)					100		
Кабельный ввод PG7 / 2 м кабель (IP 67)					400		
Увеличение степени защиты до IP 67 (для разъема DIN 43650)					E00		
<b>МЕХАНИЧЕСКОЕ ПРИСОЕДИНЕНИЕ</b>							
G 1/2" DIN 3852						100	
G 1/2" EN 837-1/-3 (манометрическая)						200	
G 1/4" DIN 3852						300	
G 1/4" EN 837-1/-3 (манометрическая)						400	
M20x1,5 DIN 3852						500	
M20x1,5 EN 837-1/-3 (манометрическая)						800	
<b>ИСПОЛНЕНИЕ</b>							
Стандартное (адаптирован к эксплуатации в РФ)							00R

Пример  
DMP 330L-1001-1-100-100-00R